



⚡ 2–30 кВт С электронагревом

9 моделей 

## Тепловентилятор Tiger

### Переносной тепловентилятор для надежной работы в любых условиях

#### Назначение и область применения

Модель Tiger – это компактные и высоконадежные приборы с широким спектром применения. В основном используются в переносном варианте, но модели до 15кВт могут подвешиваться стационарно на стене.

Tiger 2–9 кВт предназначены для обогрева и осушки небольших помещений, таких как мастерские, гаражи и магазины.

Tiger 15 и 20 и 30кВт применяется для обогрева и осушки помещений, где потребности в мощности значительны. Типичными местами использования являются строительные площадки, производственные и складские помещения.

#### Обеспечение комфорта

Интенсивный, но комфортный обогрев при низком уровне шума. Переносные модели обеспечивают мобильность применения в любом месте, где есть потребность в дополнительном тепле.

#### Эффективность и экономичность

Аппараты имеют длительный срок службы, а локальный комфорт может обеспечиваться без обогрева всего помещения, что сводит затраты на обогрев к минимуму.

#### Дизайн

Тепловентиляторы серии Tiger компактны, прочны и надежны. Хорошо сбалансированная трубчатая рукоятка служит опорой и может быть использована для подвеса прибора на стене. Корпус сделан из листовой стали, что надежно защищает аппараты от ударов и вибраций и позволяет использовать их в любых агрессивных условиях.

#### Отличительные особенности

- Производятся следующие аппараты серии Tiger:
  - модели P21 и P31 имеют шнур длиной 1,8м с вилкой для подключения к заземленной стенной розетке (для P31 необходим предохранитель 16 А).
  - модели P33, P53 и P93 имеют шнур длиной 1,8м и 5-и полюсную вилку европейского образца. На задней панели имеется розетка 230В для подключения необходимых электроприборов. Все вышеуказанные модели могут подвешиваться на стене.
  - модели P153 имеет кабель длиной 1.8 м и 5-полюсную вилку европейского образца. Может подвешиваться на стене.
  - модели P203, P303 и P305 имеют шнур длиной 1,8м без вилки. Модель P305 может подсоединяться к сети 440В3~ и 500В3~.
- Низкий уровень шума.
- Селектор мощности и встроенный термостат с диапазоном срабатывания +5 – +35 °С.
- Высокая степень защиты от ударов и вибраций.
- Коррозионно-стойкий корпус выполнен из гальванизированного стального листа, окрашенного методом порошкового напыления. Цветовой код: RAL 3020, NCS 1090-Y80R (красный).

## Тепловые вентиляторы Tiger



Прочная и надежная конструкция корпуса, переносной вариант исполнения при мощности до 30 кВт делают тепловентиляторы Tiger незаменимыми для работы в промышленных помещениях в условиях повышенной загрязненности окружающего воздуха.



На задней стороне корпуса моделей P33, P53 и P93 имеется розетка на 230В~ для подсоединения любого инструмента и осветительных приборов. Незаменимы на строительных площадках!



Переносное исполнение серии Tiger не исключает возможности использования моделей 2–15кВ в стационарном варианте при их подвеске на стене в любом удобном месте.

## Тепловые вентиляторы Tiger

### Технические параметры | Тепловой вентилятор Tiger, 2–9 кВт ⚡

Модель	Ур. мощности [кВт]	Расх. воз. [м³/час]	Ур. шума* <sup>1</sup> [дБ(А)]	$\Delta t$ * <sup>2</sup> [°С]	Напряжение [В]	Сила тока [А]	Габариты [мм]	Вес [кг]
P21	0/2	280	41	22	230В~	8,8	450x290x390	5,7
P31	0/2/3	280	41	32	230В~	13	450x290x390	6,0
P33* <sup>3</sup>	0/1,5/3	280	41	32	400В3N~* <sup>3</sup>	4,4	450x290x390	6,3
P53* <sup>3</sup>	0/2,5/5	480	40	31	400В3N~* <sup>3</sup>	7,3	450x290x390	6,7
P93* <sup>3</sup>	0/4,5/9	720	44	37	400В3N~* <sup>3</sup>	13	530x350x480	10

### Технические параметры | Тепловой вентилятор Tiger, 15 кВт ⚡

Модель	Ур. мощности [кВт]	Расх. воз. [м³/час]	Ур. шума* <sup>1</sup> [дБ(А)]	$\Delta t$ * <sup>2</sup> [°С]	Напряжение [В]	Сила тока [А]	Габариты [мм]	Вес [кг]
P153	0/7,5/15	1120	47	40	400В3N~	21,9	510x410x530	16

### Технические параметры | Тепловой вентилятор Tiger, 20 и 30 кВт ⚡

Модель	Ур. мощности [кВт]	Расх. воз. [м³/час]	Ур. шума* <sup>1</sup> [дБ(А)]	$\Delta t$ * <sup>2</sup> [°С]	Напряжение [В]	Сила тока [А]	Габариты [мм]	Вес [кг]
P203	0/10/20	1900/2600	60	31/23	400В3N~	29,5	590x630x600	26
P303	0/10/20/30	1900/2600	52	47/34	400В3N~	43,9	590x630x600	30
P305	0/7,5/15/23	1900/2600	52	36/26	400В3N~* <sup>4</sup>	30,8	590x630x600	30
(вар-т коммутации)	0/10/20/30			47/34	500В3N~	35,1		

\*<sup>1</sup>) Условия: Расстояние от тепловентилятора 3м. Фактор направленности: 2. Эквивалентная площадь звукопоглощения: 200м².

\*<sup>2</sup>)  $\Delta t$  = увеличение температуры проходящего воздуха при полной мощности.

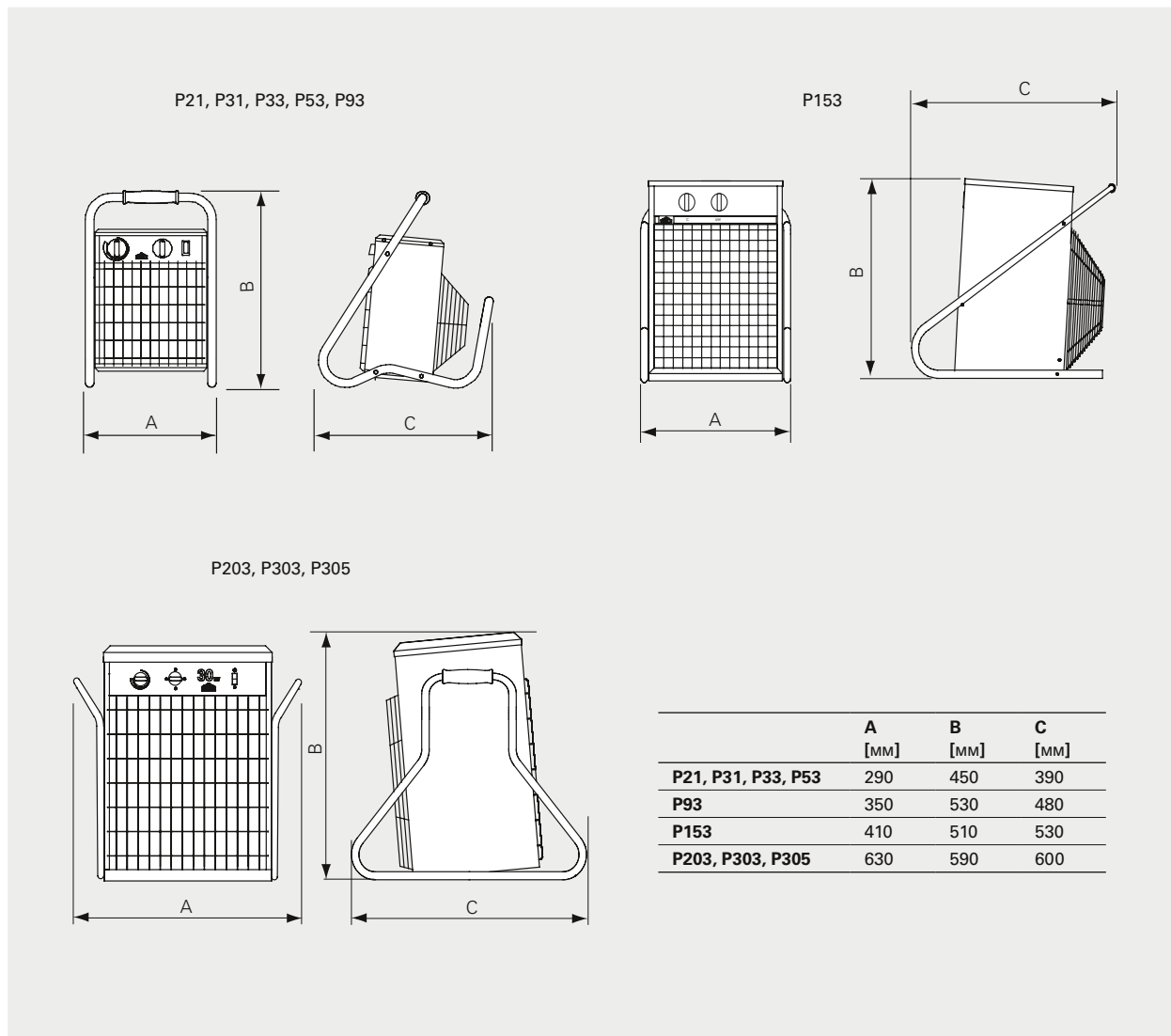
\*<sup>3</sup>) Возможно исполнение без нейтрали и тогда модели маркируются соответственно P33-0, P53-0 и P93-0. У этих моделей на задней панели нет розетки на 220В.

\*<sup>4</sup>) Может подключаться к сети 440В3~ или 500В3~.

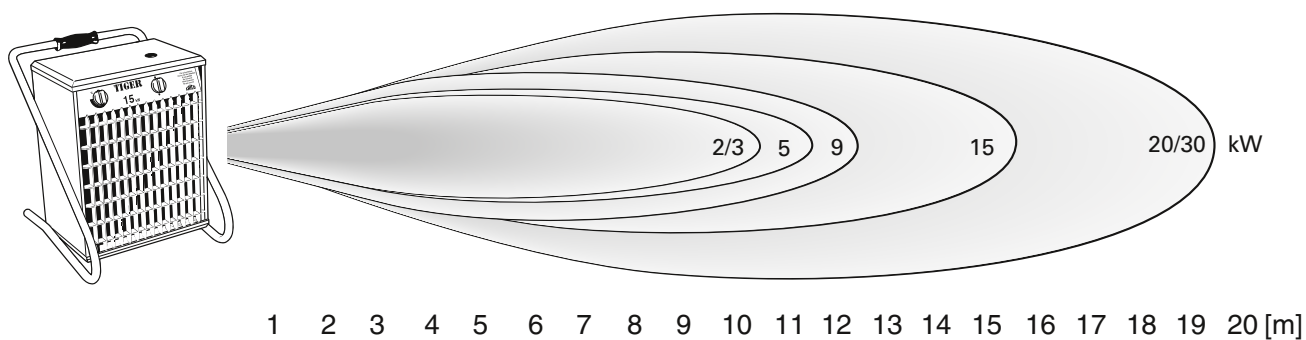
Класс защиты: IP44.

Сертифицировано ГОСТ, стандарт CE.

Основные размеры



Пятно продува



# Тепловые вентиляторы Tiger

## Монтаж и подключение

### Монтаж

Как правило тепловентиляторы серии Tiger используются в переносном варианте, но все модели до 15кВт включительно могут закрепляться стационарно на стене. Для этого используются отверстия (Ø 6 мм), расположенные в рукоятке или скоба для настенного крепления LT22406 (рис. 2). Минимальные расстояния при подвеске на стене показаны на рисунке 1.

### Электрическое подключение

Все модели серии Tiger поставляются с кабелем длиной 1,8 метра.

- Модели P21 and P31 имеют вилку для подключения к заземленной розетке (для P21 необходим предохранитель 10 А, а для P31 – 16 А).
- у моделей P33, P53, P93 и P153 есть 5-и полюсная вилка европейского образца. На задней панели имеется розетка 230В для подключения любого электроинструмента и осветительных приборов.
- модели P203, P303 и P305 поставляются с кабелем без вилки. Модель P305 подключается к сети 440В3~ и 500В3~.

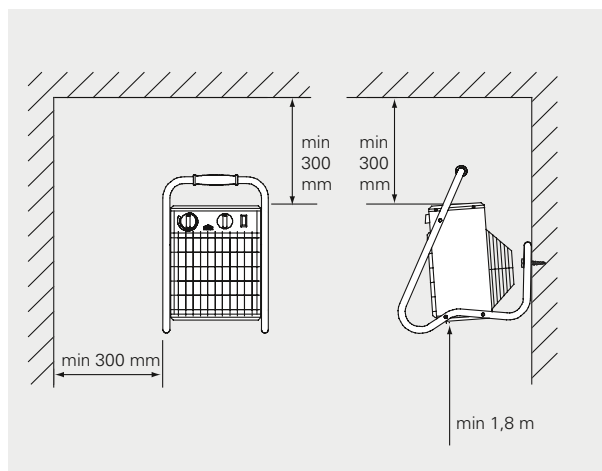


Рисунок 1: Минимальные расстояния при подвеске на стену.

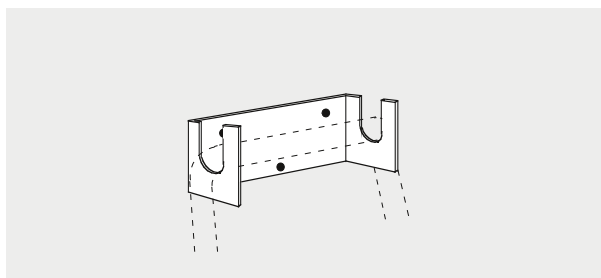


Рисунок 2: Установка на монтажной скобе LT22406.

## Управление

### Tiger, 2–9 кВт

Встроенный термостат управляет работой вентилятора и блока нагрева в двух режимах. При срабатывании термостата отключается только блок нагрева, а вентилятор продолжает работать или блок нагрева и вентилятор отключаются одновременно. Выбор режима производится переключателем на передней панели. Термостат с диапазоном 5–35°C. Мощность задается селектором мощности по ступеням, указанным в таблице.

### Tiger, 15 кВт

Встроенный термостат с диапазоном 5–35°C. Мощность задается селектором мощности по ступеням, указанным в таблице.

### Tiger, 20 и 30 кВт

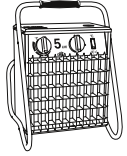
Встроенный термостат с диапазоном 5–35°C. Мощность задается селектором мощности по ступеням, указанным в таблице. Трехступенчатая (0-1/2-1/1) регулировка воздушного потока.

## Принадлежности

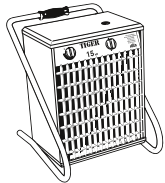
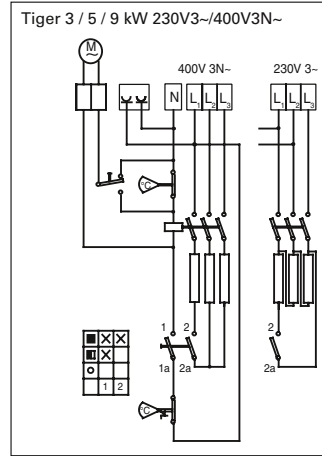
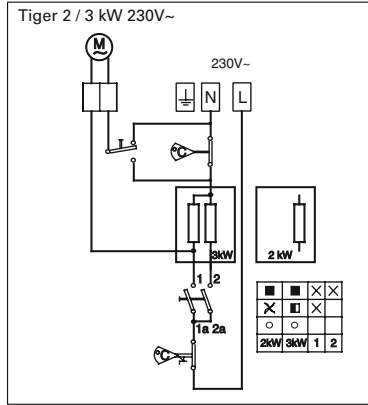
Модель	Описание	Габариты [мм]
LT22406	Скоба для навески на стену моделей Tiger 2-15 кВт.	45x128x40

Электросхемы

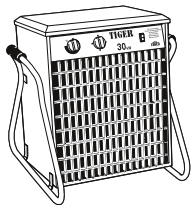
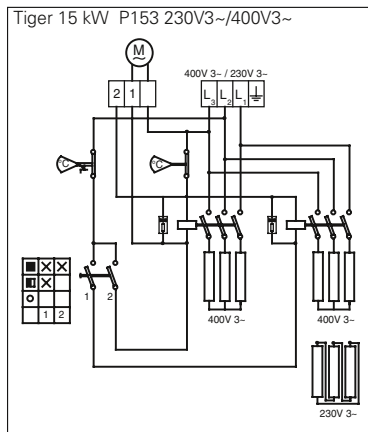
Схемы внутренней коммутации



Tiger 2/3/5 кВт



Tiger 15 кВт



Tiger 20/30 кВт

