

## СЕКЦИИ БАКТЕРИЦИДНОЙ ОБРАБОТКИ ВОЗДУХА SBOW

### Область применения

Секции бактерицидной обработки воздуха SBOW предназначены для обеззараживания воздуха в медицинских, спортивных, детских, учебных, пищевых производствах и других помещениях.

Как известно, в соответствии с руководством РЗ.1.683-98 "Использование ультрафиолетового бактерицидного излучения для обеззараживания воздуха и поверхностей в помещениях" Государственная система санитарно-эпидемиологического нормирования Российской Федерации регламентирует помещения, подлежащие оборудованию бактерицидными облучателями для обеззараживания воздуха по пяти категориям в зависимости от необходимого уровня бактерицидной эффективности и объемной дозы.

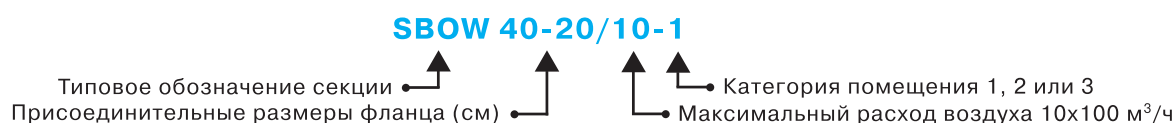
Секции бактерицидной обработки воздуха SBOW позволяют осуществлять бактерицидную обработку воздуха для трех основных категорий помещений с требуемым уровнем бактерицидной эффективности. (Классификация помещений согласно руководству З.1.683-98 официальное издание Минздрава России)

Секции SBOW представляют собой канальные устройства, которые устанавливаются в канал прямоугольного воздуховода и осуществляют дезинфекцию проходящего через канал воздуха. Таким образом, бактерицидная обработка воздуха осуществляется непосредственно в канале воздуховода и не требует специальных мер безопасности для людей находящихся в помещении. Секции бактерицидной обработки воздуха SBOW изготавливаются стандартно в восьми типоразмерах, в зависимости от сечения воздуховода и для каждого типоразмера существует деление по трем категориям помещений. Секции оснащены бактерицидными газоразрядными ртутными лампами низкого давления фирмы "Philips". Мощность применяемых ламп составляет 75Вт (230В). Количество ламп в секции определено конкретным типоразмером и категорией помещения, для которого данная секция предназначена. Для более высокой категории помещения соответственно количество ламп в секции больше. Расчеты количества ламп в секциях были проведены по специальной методике руководства РЗ.1.683-98 официального издания Минздрава России. Данные лампы используются для уничтожения или дезактивации бактерий, вирусов и других простейших организмов. Тип необходимой бактерицидной секции SBOW выбирается исходя из категории помещения, в котором необходимо производить дезинфекцию воздуха, и расхода воздуха. Эти параметры отражены в обозначении секций. На ниже приведенной таблице показан ключ к типовому обозначению.



### Обозначение секции бактерицидной обработки воздуха SBOW

На ниже приведенной схеме указан ключ к типовому обозначению секции бактерицидной обработки воздуха SBOW:



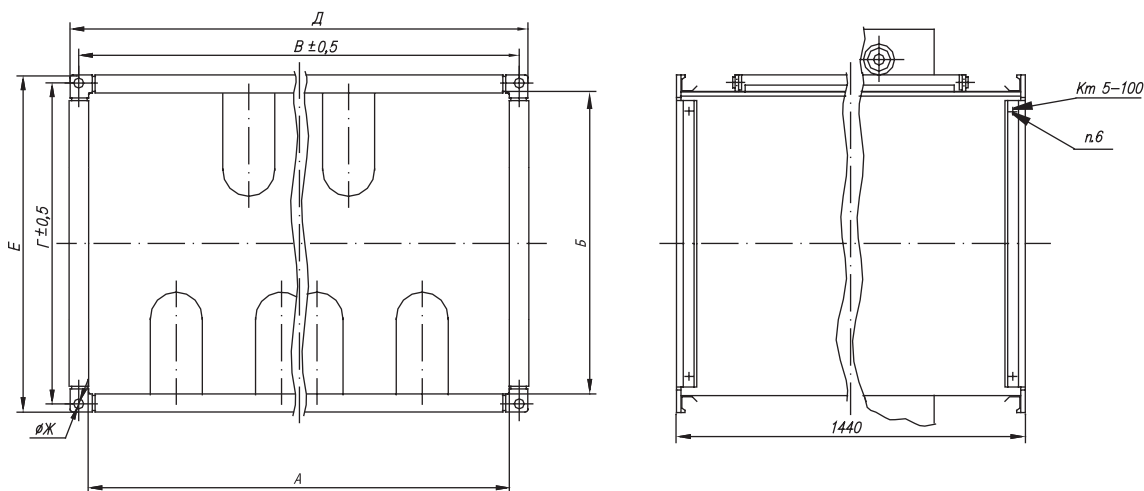
**Примечание:**

**1-я категория помещений:** операционные, предоперационные, родильные, стерильные зоны ЦСО, детские палаты роддомов.

**2-я категория помещений:** перевязочные, комнаты стерилизации, палаты реанимационных отделений, помещения нестерильных зон ЦСО, вирусологические и бактериологические лаборатории, фармацевтические цеха.

**3-я категория помещений:** палаты, кабинеты и др. помещения ЛПУ (не включенные в 1 и 2 категории)(классификация помещений согласно руководства Р 3.1.683-98 официальное издание Минздрава России.)

**Габаритные и присоединительные размеры секции SBOW**



Обозначение	Размеры							Кол-во ламп
	А	Б	В	Г	Д	Е	Ж	
SBOW 40-20/10-1	400	200	420	220	440	240	9	9
SBOW 40-20/10-2	400	200	420	220	440	240	9	6
SBOW 40-20/10-3	400	200	420	220	440	240	9	4
SBOW 50-25/14-1	500	250	520	270	540	290	9	10
SBOW 50-25/14-2	500	250	520	270	540	290	9	7
SBOW 50-25/14-3	500	250	520	270	540	290	9	4
SBOW 50-30/17-1	500	300	520	320	540	340	9	11
SBOW 50-30/17-2	500	300	520	320	540	340	9	7
SBOW 50-30/17-3	500	300	520	320	540	340	9	5
SBOW 60-30/20-1	600	300	620	320	640	340	9	12
SBOW 60-30/20-2	600	300	620	320	640	340	9	8
SBOW 60-30/20-3	600	300	620	320	640	340	9	5
SBOW 60-35/25-1	600	350	620	370	640	390	9	14
SBOW 60-35/25-2	600	350	620	370	640	390	9	9
SBOW 60-35/25-3	600	350	620	370	640	390	9	6
SBOW 70-40/35-1	700	400	720	420	740	440	9	17
SBOW 70-40/35-2	700	400	720	420	740	440	9	11
SBOW 70-40/35-3	700	400	720	420	740	440	9	7
SBOW 80-50/47-1	800	500	820	520	840	540	9	19
SBOW 80-50/47-2	800	500	820	520	840	540	9	13
SBOW 80-50/47-3	800	500	820	520	840	540	9	8
SBOW 90-50/60-1	900	500	930	530	960	560	13	23
SBOW 90-50/60-2	900	500	930	530	960	560	13	15
SBOW 90-50/60-3	900	500	930	530	960	560	13	10